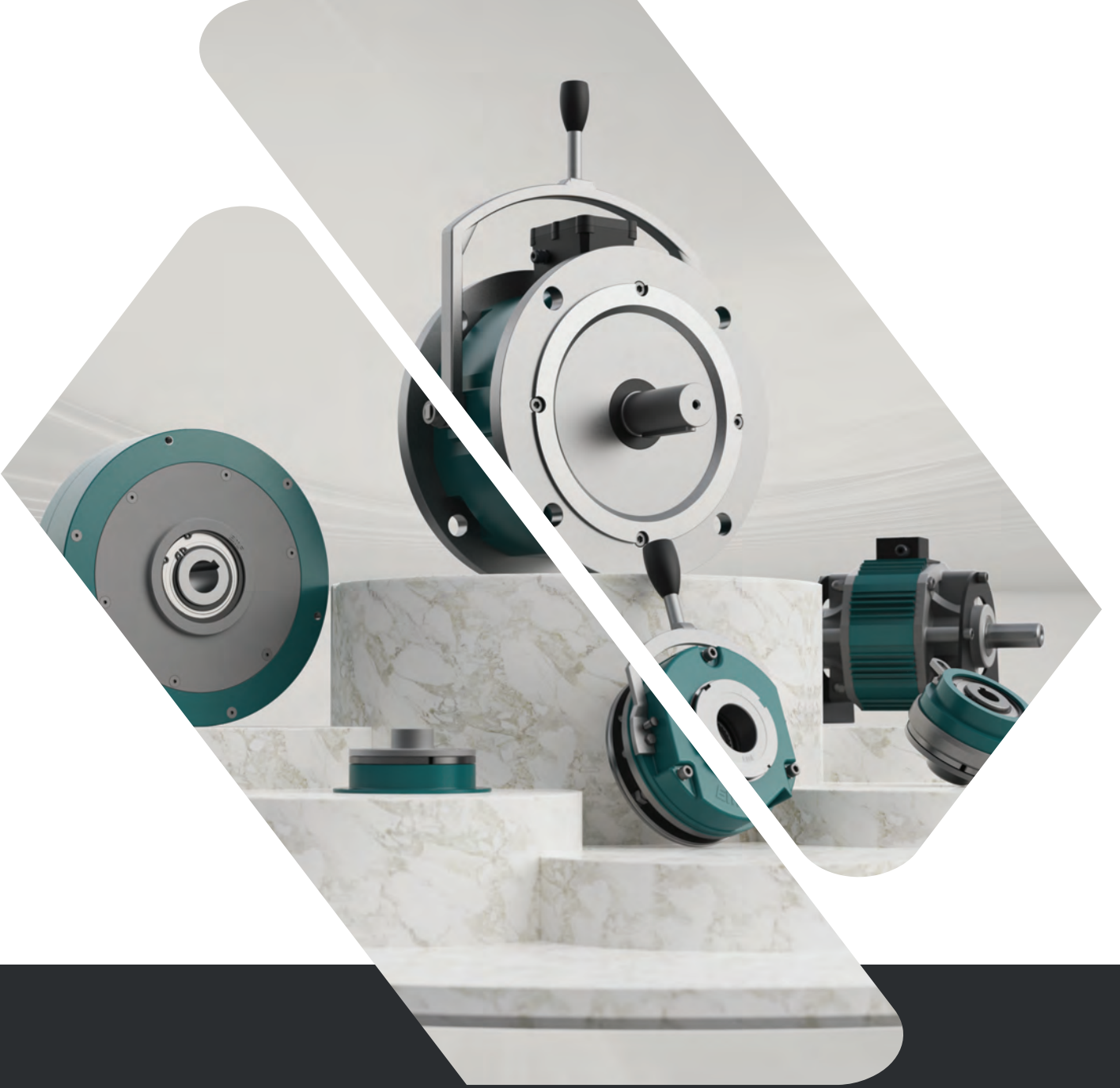


EMF

Elektromanyetik Fren ve Kavrama Sistemleri



AKIM BASKILI FRENLER VE KAVRAMALAR

ELECTROMAGNETIC BRAKES AND CLUTCHES



+90 216 364 46 46
+90 212 671 47 97



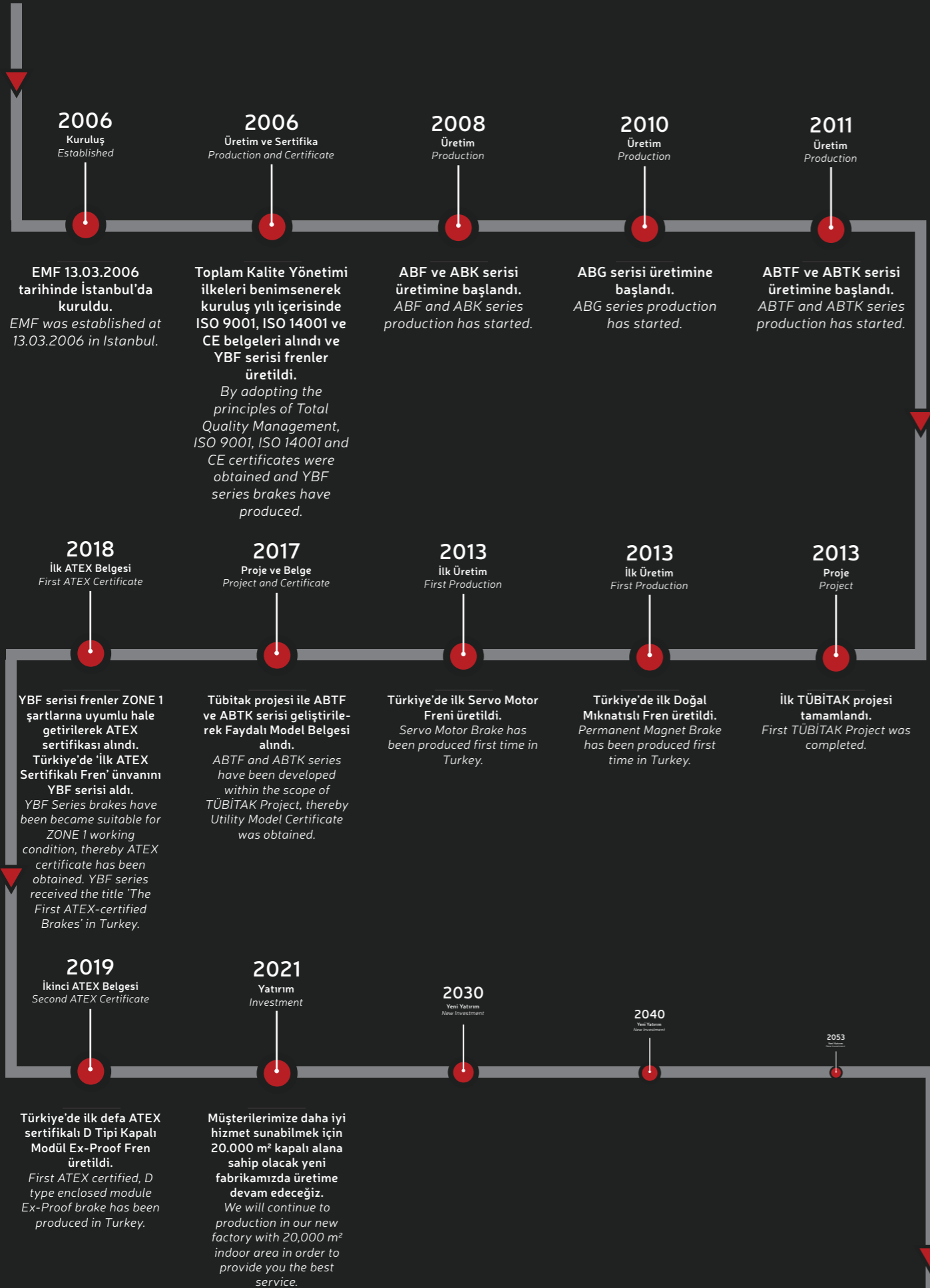
emf@emffren.com.tr
info@emfbrake.com.tr



TURKEY / ISTANBUL



www.emffren.com.tr
www.emfbrake.com.tr



HAKKIMIZDA

2006 yılında Yay Baskılı Fren üretmek amacıyla üretim hayatına başlayan EMF, sektöre eşi görülmemiş bir bakış açısıyla girdi. Üretimin ilk gününden bu yana, en yüksek kalite, en hızlı teslimat ve uygun fiyat ile maksimum müşteri memnuniyeti ilkesini benimsenmiştir. Sektöre yeni bir soluk getiren EMF, kısa sürede hızla büyümüş ve sektörün lider şirketi haline gelmiştir. Dinamik kadrosu ve Ar-Ge kapasitesi ile sırasıyla Elektromanyetik Frenler ve Kavramalar, Tozlu Frenler ve Kavramalar, Fren-Kavrama Grupları, Servo Motor Frenleri, Doğal Mıknatıslı Frenler ve Kavramalar, Dişli Kavramalar, AC Frenler ve Ex-Proof Frenler ürün yelpazesine girmiştir. Ulusal ve uluslararası bayi ağı ile müşterilerine daha yakın hizmet veren EMF, toplam 3000 m² kapalı alanda üretimine devam etmektedir. 2021 yılı sonunda 20.000 m² kapalı alana sahip yeni fabrikası ile üretim hattını güçlendirerek vizyonu doğrultusunda bir dünya markası olmak için yorulmadan çalışmalarına devam edecektir.

MİSYON

Her türlü ticari, ahlaki, hukuki kurallara saygılı ve bu kuralları harfiyen yerine getiren; müşterilerine, çalışanlarına ve ilişki içerisinde bulunduğu tüm kesimlere katkılarını sürekli olarak geliştiren dinamik bir organizasyon olmak. Bunun için Toplam Kalite Yönetimi felsefesini ve sürekli gelişim anlayışını ilke edinerek mükemmelle yolculukta devamlı mesafe kat etmek.

VİZYON

- Müşteri isteklerini tam ve zamanında karşılamak.
- Müşteri memnuniyetini sürekli gözetmek.
- Çalışanlarımızı sürekli eğitmek ve süreçleri iyileştirmek.
- Tedarikçilerimizle hizmet kalitesini arttırmak için yakın temasta olmak.
- Bütün çalışanlarımızla planlı ve disiplinli çalışarak yönetim sisteminin etkinliğini ve gelişimini sağlamak.
- Yasal mevzuatlara ve standartlara tavizsiz uymak.
- Söz konusu yaklaşım ve önceliklerimizi kamuoyu ve diğer gruplarımızla paylaşmak.

ABOUT US

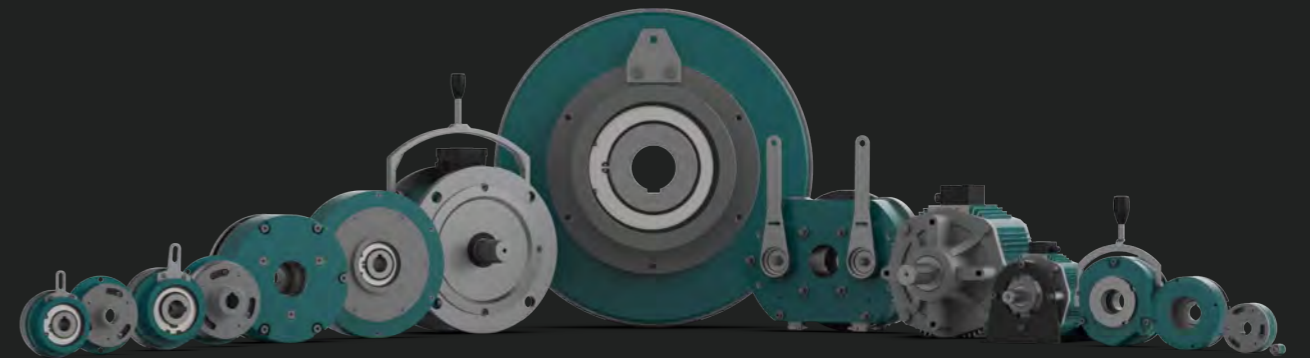
EMF, which started its production life in 2006 with the aim of producing Spring Applied Brakes, entered the sector with an unprecedented perspective. Since the first day of production, it has adopted the principle of maximum customer satisfaction with the highest quality, the fastest delivery and reasonable price. Breathing new life into the sector, EMF has grown rapidly in a short time and has become the leading company in the sector. With its dynamic staff and R&D capability, it has added high value groups such as Electromagnetic Brakes and Clutches, Powder Brake and Clutches, Brake-Clutch Groups, Servo Motor Brakes, Permanent Magnet Brakes and Clutches, Tooth Clutches, AC Brakes and Ex-Proof Brakes respectively to its product range in a short time. EMF, which serves closer to its customers through its national and international dealer network, continues its production in a total closed area of 3000 m². At the end of 2021, it will continue to work tirelessly in order to become a world brand in line with its vision by strengthening its production line with its new factory with a closed area of 20.000 m².

MISSION

Being a dynamic organization, which is respectful to every kind of commercial, moral and judicial rule and which applies these rules literally; an organization that constantly develops its contributions to its customers, employees and all of the stakeholders being in relationship. Adopting the philosophy of quality management and the understanding of continuous development and constantly covering a distance in the journey to perfection.

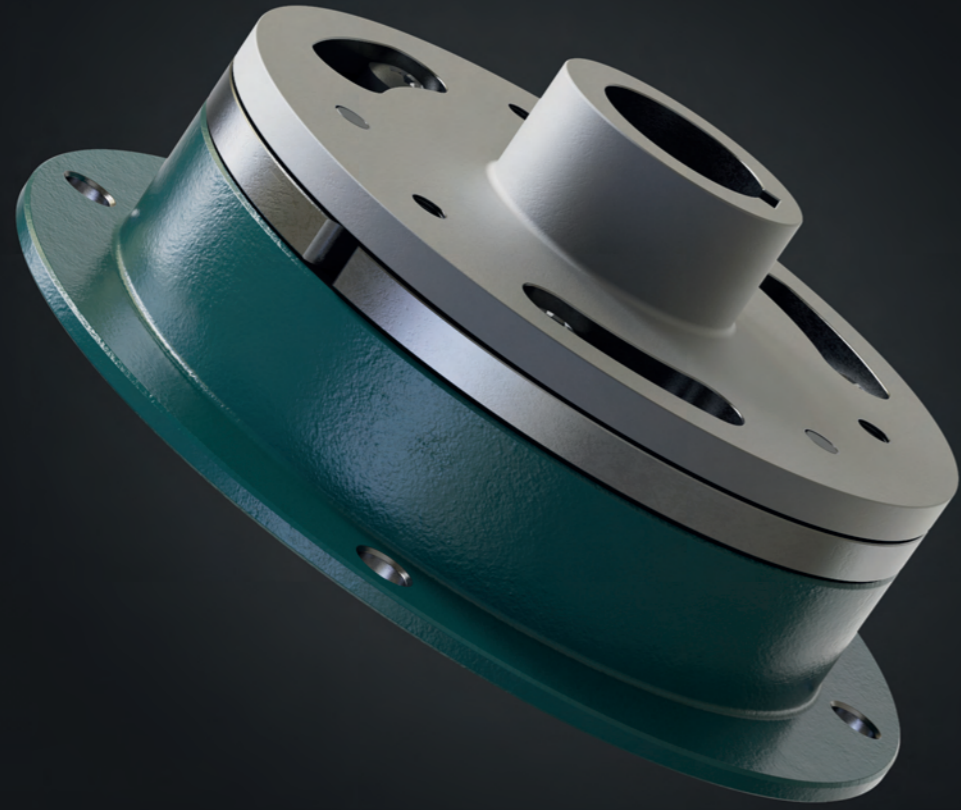
VISION

- Fulfilling the customer requests in an accurate and timely manner.
- Paying continuous attention to customer satisfaction.
- Conforming uncompromisingly to legal legislations and standards.
- Training our employees constantly and improving processes.
- Keeping close contact with our suppliers to be able to increase the service quality.
- Providing the efficiency and improvement of the management system by working well-planned and in a disciplined manner with all of our employees.
- Sharing the concerned approach and priorities with the public opinion and other groups.



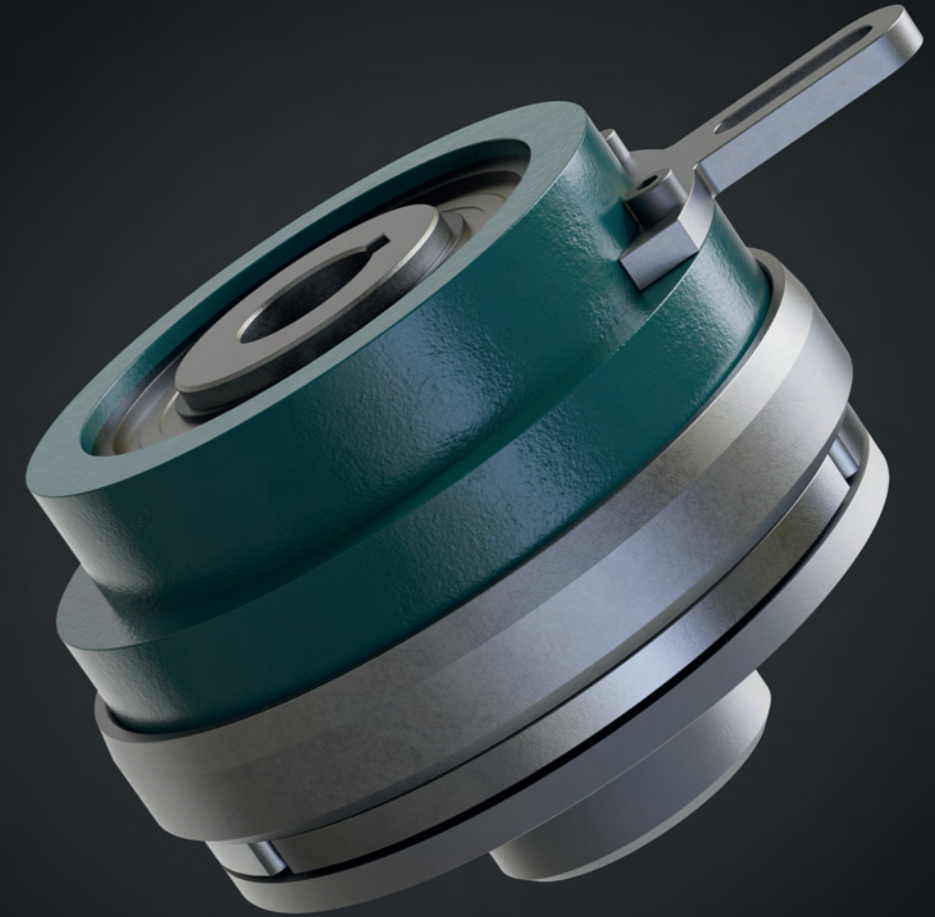
AKIM BASKILI FRENLER
ELECTROMAGNETIC BRAKES

7,5 Nm. - 1500 Nm.



AKIM BASKILI KAVRAMALAR
ELECTROMAGNETIC CLUTCHES

7,5 Nm. - 3000 Nm.



ABF serisi frenler, elektrik enerjisi verildiğinde oluşan manyetik alanın gücü ile şaftlar ve bağlı yükler üzerinde frenleme yapan sistemlerdir.

ÖZELLİKLER

- 7,5 Nm. ile 1.500 Nm. Arasında 9 Değişik Boyda Üretim
- 3 Farklı Dizayn ile Sisteme Tam Uyumluluk
- Milisaniye mertebesinde hızlı açma ve kapama
- Uzun ömürlü Asbestsiz Balata
- H sınıfı Bobin İzolasyonu (185 °C)
- Özel kaplamalı metal parçalar
- Sessiz çalışma rejimi
- 24 V DC Standart çalışma voltajı
- Boşluksuz frenleme
- Eksenel 4 bağlantı deliği ile kolay montaj

ÇALIŞMA PRENSİBİ

Frenleme, elektrik enerjisinin verilmesiyle oluşan manyetik alanın sağladığı çekme kuvvetinin yardımıyla sağlanır. Elektrik enerjisinin kesilmesiyle de manyetik alanın ortadan kalkması sonucu armatüre montajlı yayın yardımıyla sistem tekrar boşa çıkar. Bu sistemdeki açma kapama hızları özel elektronik devreler sayesinde saniyede 10 defaya kadar¹⁾ çıkartılabilir. Sürtülmeli sistemler olduğu için zamanla oluşan aşınmalardan dolayı çalışma boşluğu artabilir. Uygun periyotlarda çalışma boşluğunun kontrolü yapılmalıdır.

1) Her fren boyutu için geçerli değildir.

ABF series brakes are the systems that brakes on the shafts and connected loads with the power of the magnetic field generated when the electrical energy is applied.

FEATURES

- Production in 9 Different Sizes Between 7.5 Nm. and 1.500 Nm.
- Full System Compatibility with 3 Different Designs
- Fast Opening and Closing in Milliseconds
- Long Life Asbestos-Free Lining
- Class H Coil Insulation (185 °C)
- Special Coated Metal Parts
- Quiet Operation Regime
- 24 V DC Standard Operating Voltage
- Braking Without Gaps
- Easy Mounting With 4 Axial Connection Holes

WORKING PRINCIPLE

Braking is happened with the help of the pulling force provided by the magnetic field generated by the application of electrical energy. As a result of the disappearance of the magnetic field with the interruption of the electrical energy, the system is discharged again with the help of the spring mounted on the armature. The switching speeds in this system can be increased up to 10 times per second¹⁾ by means of special electronic circuits. Since there are friction systems, the working gap may increase due to the wear that occurs over time. The working gap should be checked at appropriate intervals.

1) Not valid for all brake size.

ABK serisi kavramalar, elektrik enerjisi verildiğinde oluşan manyetik alanın gücü ile şaftlar ve bağlı yükler üzerinde hareketi aktaran sistemlerdir.

ÖZELLİKLER

- 7,5 Nm. ile 3.000 Nm. Arasında 10 Değişik Boyda Üretim
- 4 Farklı Dizayn ile Sisteme Tam Uyumluluk
- Milisaniye mertebesinde hızlı açma ve kapama
- Uzun ömürlü Asbestsiz Balata
- H sınıfı Bobin İzolasyonu (185 °C)
- Özel kaplamalı metal parçalar
- Sessiz çalışma rejimi
- 24 V DC Standart çalışma voltajı

ÇALIŞMA PRENSİBİ

Kavrama, elektrik enerjisinin verilmesiyle oluşan manyetik alanın sağladığı çekme kuvvetinin yardımıyla sağlanır ve hareket karşı tarafa aktarılır. Elektrik enerjisinin kesilmesiyle de manyetik alanın ortadan kalkması sonucu armatüre montajlı yayın yardımıyla sistem tekrar boşa çıkar. Bu sistemdeki kavrama ve bırakma hızları özel elektronik devreler sayesinde saniyede 10 defaya kadar¹⁾ çıkartılabilir. Sürtülmeli sistemler olduğu için zamanla oluşan aşınmalardan dolayı çalışma boşluğu artabilir. Uygun periyotlarda çalışma boşluğunun kontrolü yapılmalıdır.

1) Her fren boyutu için geçerli değildir.

ABK series clutches are the systems that transfer the motion on the shafts and connected loads by the power of the magnetic field formed when the electrical energy is applied.

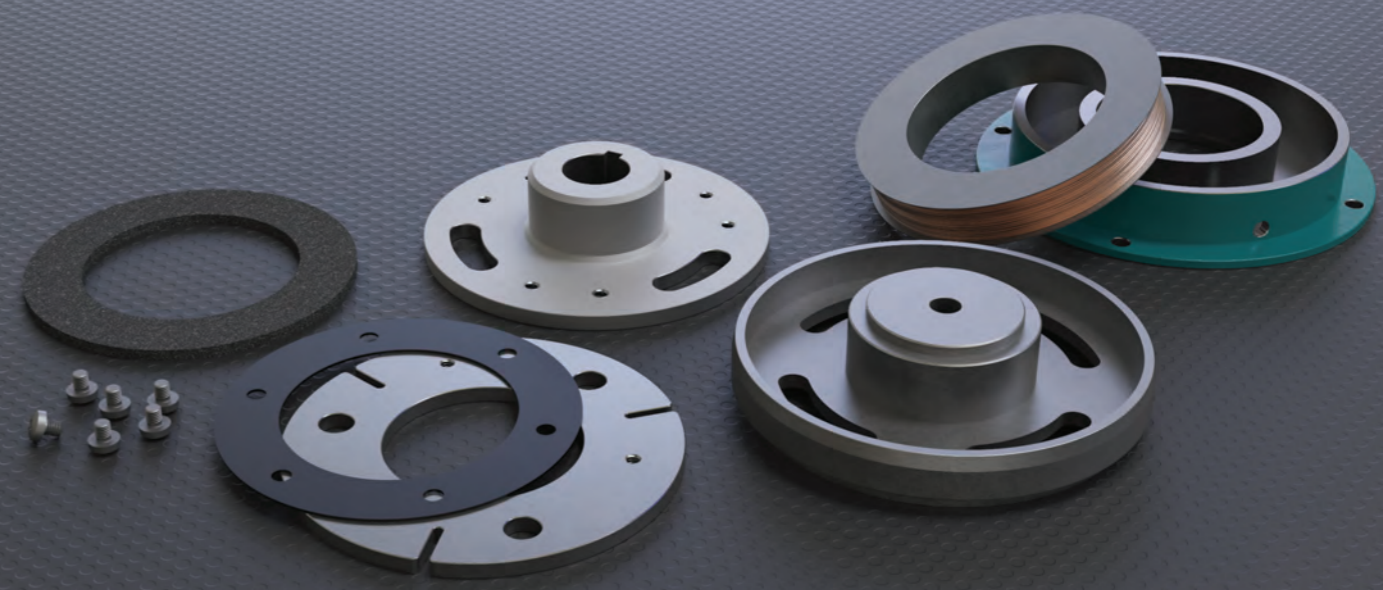
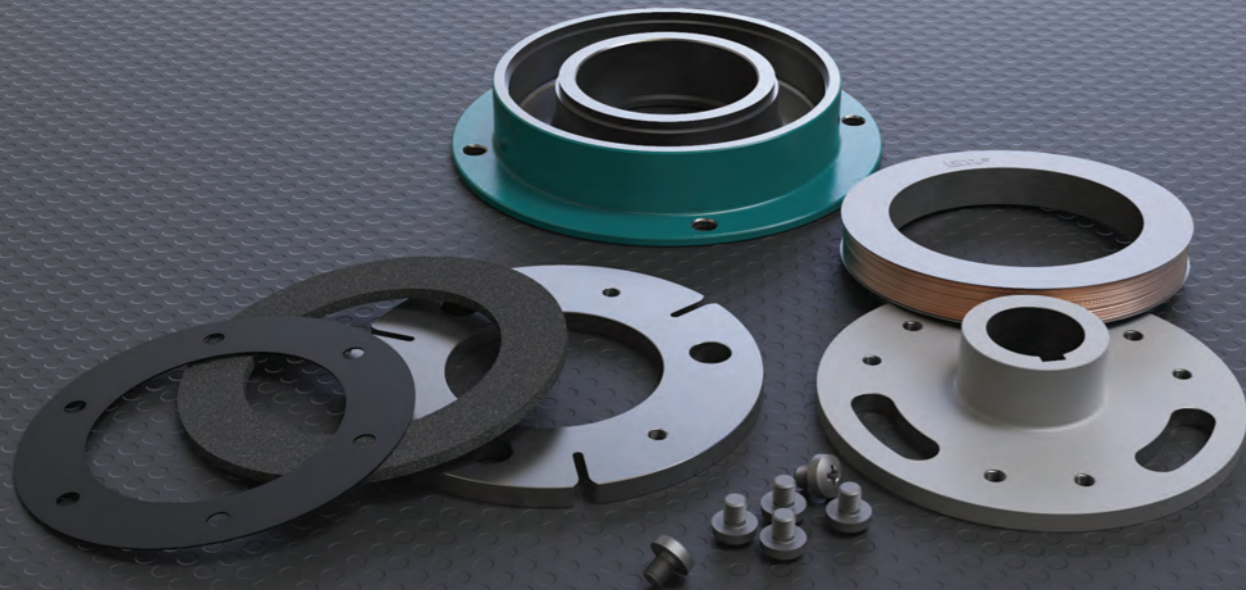
FEATURES

- Production in 10 Different Sizes Between 7.5 Nm. and 3.000 Nm.
- Full System Compatibility with 4 Different Designs
- Fast Opening and Closing in Milliseconds
- Long Life Asbestos-Free Lining
- Class H Coil Insulation (185 °C)
- Special Coated Metal Parts
- Quiet Operation Regime
- 24 V DC Standard Operating Voltage

WORKING PRINCIPLE

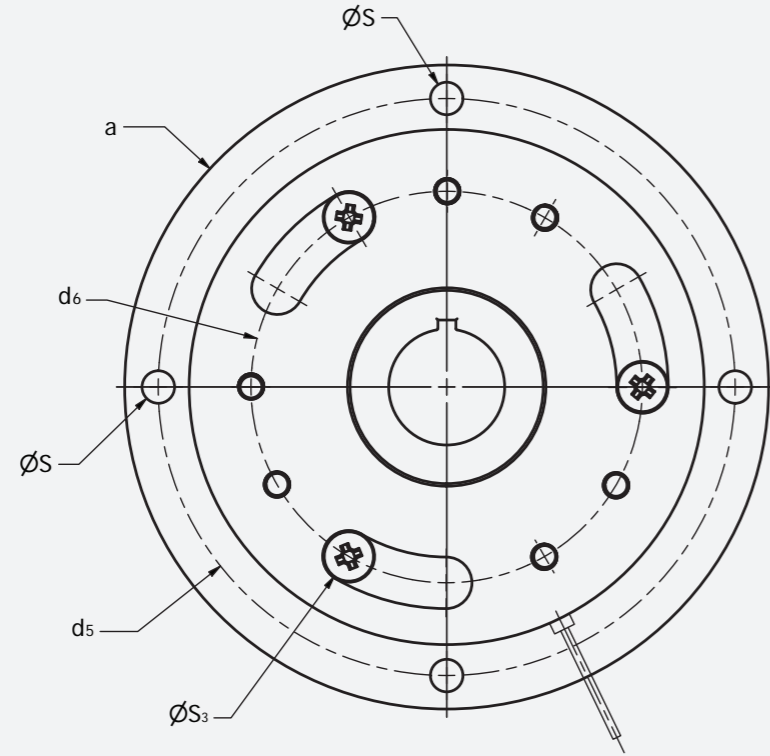
The clutch is provided with the help of the pulling force provided by the magnetic field generated by the application of electrical energy and the movement is transmitted to the opposite side. As a result of the disappearance of the magnetic field with the interruption of the electrical energy, the system is discharged again with the help of the spring mounted on the armature. Clutch and release speeds in this system can be increased up to 10 times per second¹⁾ by means of special electronic circuits. Since there are friction systems, the working gap may increase due to the wear that occurs over time. The working gap should be checked at appropriate intervals.

1) Not valid for all brake size.

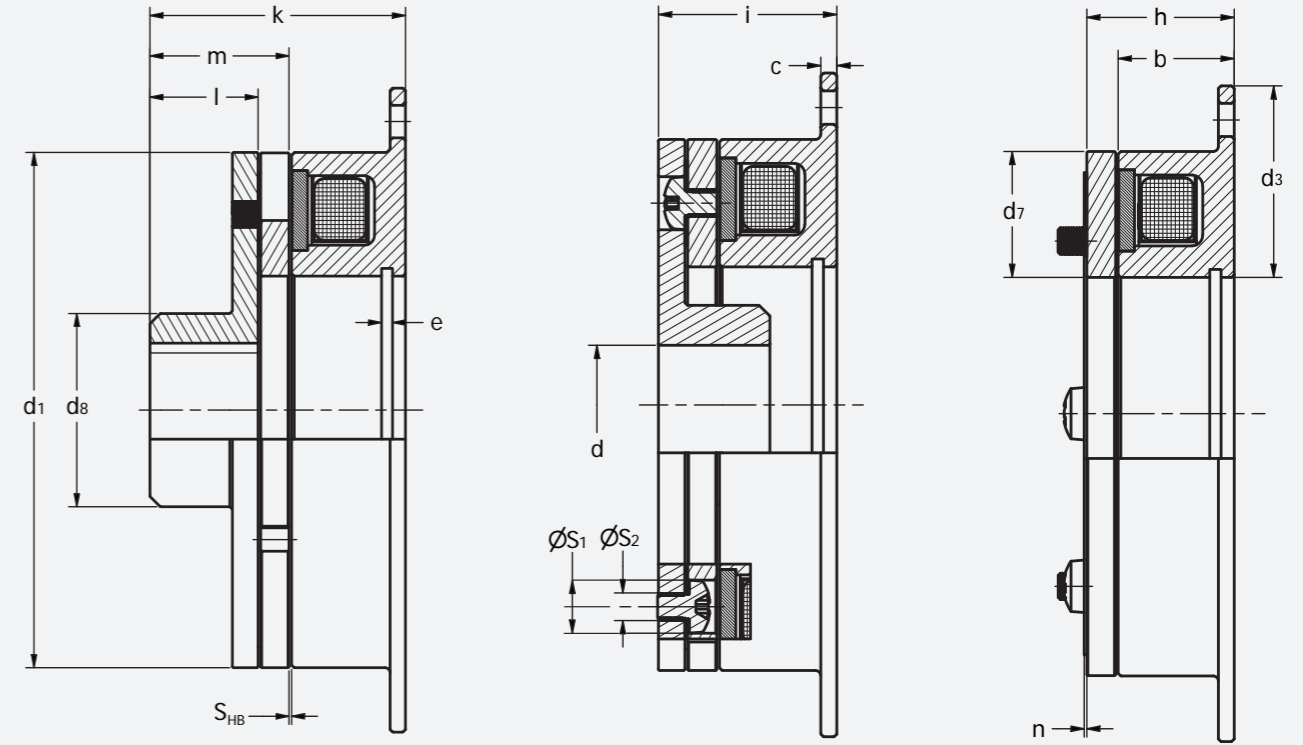


ABF Serisi Frenler
ABF Series Brakes

ABF Serisi Frenler
ABF Series Brakes



Bütün dizaynlar içindir.
For all designs.



1.1 Dizayn
1.1 Design

1.2 Dizayn
1.2 Design

1.3 Dizayn
1.3 Design

ABF	T _F (Nm)	d ^(H7)		a	b	c	d ₁	d ₃	d ₅	d ₆	d ₇	d ₈	e
		min.	max.										
01	7.5	10	17	80	18	2	63	35	72	46	34.5	27	3.5
02	15	10	20	100	20	2.5	80	42	90	60	41.7	32	4.3
03	30	14	30	125	22	3	100	52	112	76	51.5	42	5
04	60	14	35	150	24	3.5	125	62	137	95	61.5	49	5.5
05	120	20	45	190	26	4	160	80	175	120	79.5	65	6
06	240	25	60	230	30	5	200	100	215	158	99.5	83	7
07	480	25	80	290	35	6	250	125	270	185	124.5	105	8
08	800												
09	1500												

İstek Halinde / Upon Request

Bütün ölçüler mm'dir
Kama standardı DIN 6885/1
Standart voltaj 24 V DC

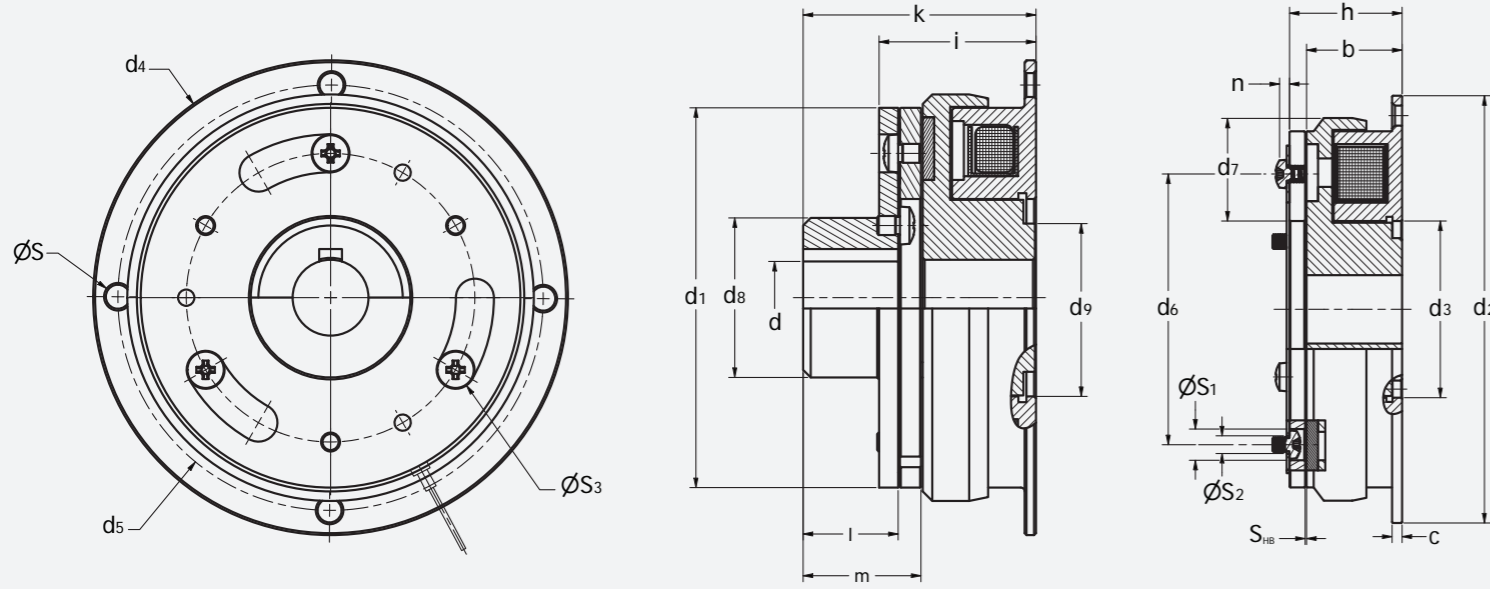
All dimensions in mm
Keyway acc. to DIN 6885/1
Standard voltage 24 V DC

ABF	h	i	k	l	m	n	S	S ₁	S ₂	S ₃	S _{HB}	Ağırlık/Weight (Kg)	
												1.1-1.2	1.3
01	22	25.5	37	15	29	1.4	4x4.5	3x6.3	3x3.1	3x5.5	0.16	0,4	0.3
02	24.5	28.5	44.5	20	34.5	1.7	4x5.5	3x8	3x4.1	3x7	0.16	0,7	0.6
03	27.9	32.9	52.9	25	40.9	2.1	4x6.6	3x10.5	3x5.1	3x9	0.16	1.3	1.1
04	31	37	61	30	47	2.5	4x6.6	3x12	3x6.1	3x10	0.20	2.1	1.8
05	35	42	73	38	47	3	4x9	3x15	3x8.2	3x13	0.20	4.4	3.7
06	41.4	50.4	89.4	48	59.4	4	4x9	3x18	3x10.2	3x16	0.20	7.1	5.9
07	47.9	58.9	102.9	55	67.9	4.3	4x11	4x22	4x12.2	4x20	0.30	13.4	10.8
08													
09													

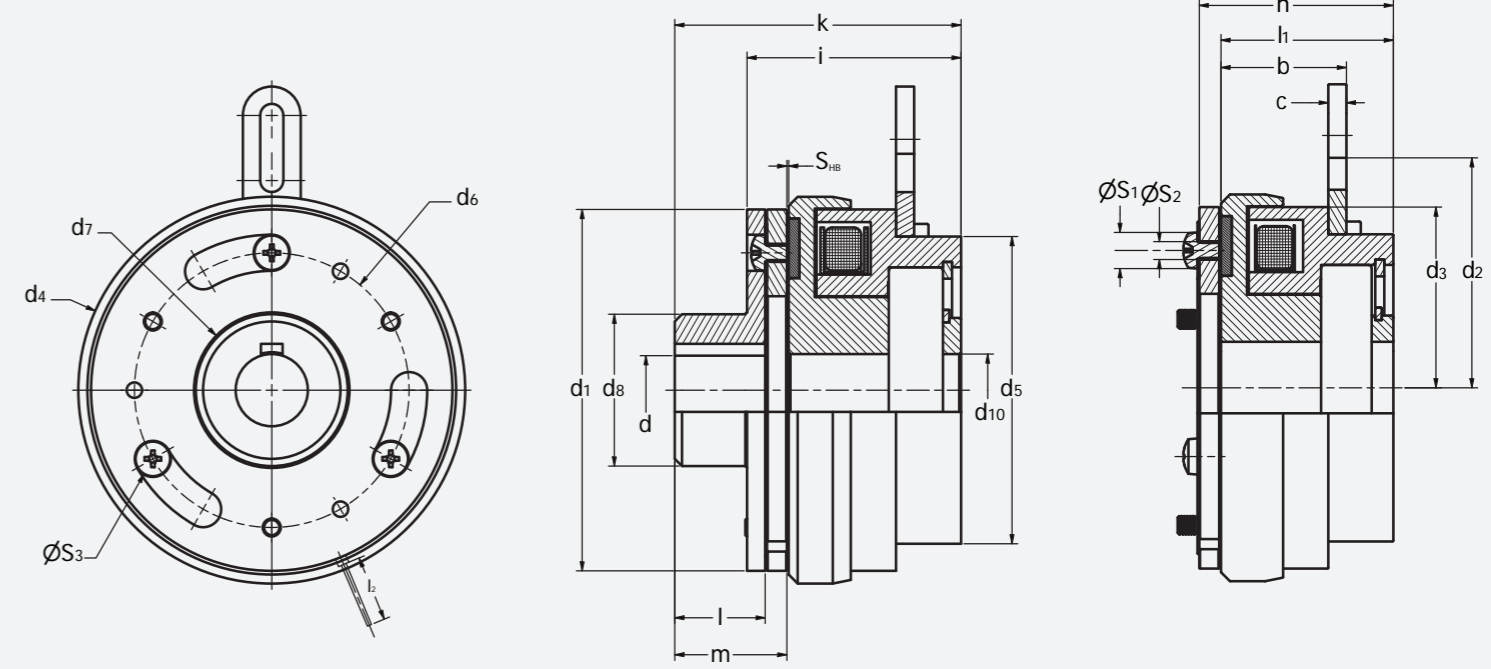
İstek Halinde / Upon Request

Bütün ölçüler mm'dir
Kama standardı DIN 6885/1
Standart voltaj 24 V DC

All dimensions in mm
Keyway acc. to DIN 6885/1
Standard voltage 24 V DC

ABK Serisi Kavramalar
ABK Series Clutches
ABK Serisi Kavramalar
ABK Series Clutches

 Rulmansız
 Non-Bearing

 1.1 Dizayn
 1.1 Design

 1.3 Dizayn
 1.3 Design

 Rulmanlı
 Bearing

 3.1 Dizayn
 3.1 Design

 3.3 Dizayn
 3.3 Design

ABK	T _F (Nm)	d ^(H7)		d ₁	d ₂	d ₃	d ₄	d ₅	d ₆	d ₇	d ₈	d ₉	d ₁₀ ^(H7)		b	c
		min.	max.										min.	max.		
01	7.5	10	17	63	80	35	68	72	46	34.5	27	23	10	17	24	2
02	15	10	20	80	100	42	85.5	90	60	41.7	32	28.5	12	25	26.5	2.5
03	30	14	30	100	125	52	107	112	76	51.5	42	40	15	30	30	3
04	60	14	35	125	150	62	134.3	137	95	61.5	49	45	20	40	33.5	3.5
05	120	20	45	160	190	80	170	175	120	79.5	65	62	25	50	37.5	4
06	240	25	60	200	230	100	214.3	215	158	99.5	83	77	25	65	44	5
07	480	25	80	250	290	125	266.5	270	185	124.5	105	100	30	80	51	6

ABK	T _F (Nm)	d ^(H7)		d ₁	d ₂	d ₃	d ₄	d ₅	d ₆	d ₇	d ₈	d ₁₀ ^(H7)		b	c	
		min.	max.									min.	max.			
01	7.5	10	17	63	41	36	68	64	46	34.5	27	10	17	26	1.5	
02	15	10	20	80	50	45	85.5	68	60	41.7	32	12	25	28	1.5	
03	30	14	30	100	60	56	107	85	76	51.5	42	15	30	32.5	2.5	
04	60	14	35	125	72.5	68.5	134.3	100	95	61.5	49	20	40	36	2.5	
05	120	20	45	160	93.5	87.5	170	125	120	79.5	65	25	50	41.7	3.5	
06	240	25	60	200	113.5	107.5	214.3	152.4	158	99.5	83	25	60	48.1	3.5	
07	480	25	80	250	141	135	266.5	152.4	185	124.5	105	30	70	55.2	3.5	
08	800															
09	1500															
10	3000															

istek halinde. / Upon request.

ABK	e	f	h	i	k	l	l ₁	m	n	S	S ₁	S ₂	S ₃	S _{HB}	Ağırlık / Weight (Kg)	
															1.1	1.3
01	3.5	5.5	28	31.5	43	25	22	29	1.4	4x4.5	3x6.3	3x3.1	3x5.5	0.2	0.6	0.5
02	4.3	6.5	31	35	51	30	24	34.5	1.7	4x5.5	3x8	3x4.1	3x7	0.2	1.1	1.0
03	5	6.5	35.9	40.9	60.9	35	27	40.9	2.1	4x6.6	3x10.5	3x5.1	3x9	0.2	2.1	1.9
04	5.5	7.1	40.5	46.5	70.5	40	30	47	2.5	4x6.6	3x12	3x6.1	3x10	0.3	3.4	3.0
05	6	8.6	46.5	53.5	84.5	38	34	47	3	4x9	3x15	3x8.2	3x13	0.3	6.8	6.0
06	7	12.4	55.4	64.4	103.4	48	40	59.4	4	4x9	3x18	3x10.2	3x16	0.5	11.6	10.3
07	8	14.9	63.9	74.9	118.9	55	47	67.9	4.3	4x11	4x22	4x12.2	4x20	0.5	22.1	19.6

ABK	h	i	k	l	l ₁	m	n	S	S ₁	S ₂	S ₃	S _{HB}	Ağırlık / Weight (Kg)			
													3.1	3.3		
01	44	47.5	59	15	40	29	1.4	4x4.5	3x6.3	3x3.1	3x5.5	0.2	0.9	0.8		
02	48	52	68	20	43.5	34.5	1.7	4x5.5	3x8	3x4.1	3x7	0.2	1.4	1.3		
03	54.9	60	80	25	49	40.9	2.1	4x6.6	3x10.5	3x5.1	3x9	0.2	2.7	2.5		
04	62	68	92	30	55	47	2.5	4x6.6	3x12	3x6.1	3x10	0.3	4.8	4.5		
05	70.5	77.5	108.5	38	61.5	47	3	4x9	3x15	3x8.2	3x13	0.3	8.1	7.5		
06	85.4	94.4	133.5	48	74	59.4	4	4x9	3x18	3x10.2	3x16	0.5	15.4	14.2		
07	92.9	103.9	147.9	55	80	67.9	4.3	4x11	4x22	4x12.2	4x20	0.5	29.3	26.7		
08																
09																
10																

istek halinde. / Upon request.

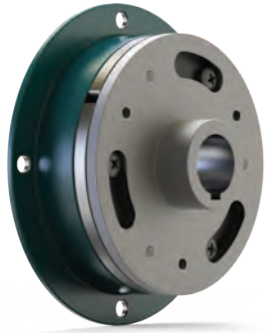
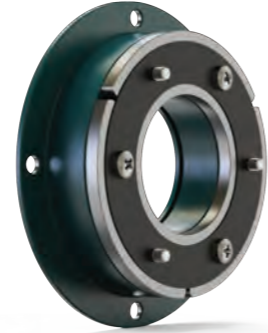
 Bütün ölçüler mm'dir
 Kama standardı DIN 6885/1
 Standart voltaj 24 V DC

 All dimensions in mm
 Keyway acc. to DIN 6885/1
 Standard voltage 24 V DC

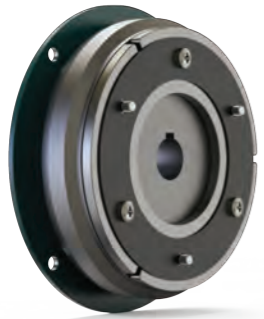
 Bütün ölçüler mm'dir
 Kama standardı DIN 6885/1
 Standart voltaj 24 V DC

 All dimensions in mm
 Keyway acc. to DIN 6885/1
 Standard voltage 24 V DC

Frenler Brakes

1.1 Dizayn
1.1 Design1.2 Dizayn
1.2 Design1.3 Dizayn
1.3 Design

Kavramalar Clutches

1.1 Dizayn
1.1 Design1.3 Dizayn
1.3 Design3.1 Dizayn
3.1 Design3.3 Dizayn
1.3 DesignParçalar
PartsBobin
CoilArmatür Göbeği
Armature HubBalata
LiningYay
SpringStatör
StatorArmatür
Armature

Elektromanyetik Fren Electromagnetic Brake

Elektromanyetik Kavrama Electromagnetic Clutch

Yay
SpringArmatür
ArmatureArmatür Göbeği
Armature HubBobin
CoilRulman
Bearing

Rotor

Balata
LiningStatör
StatorUygulama Alanları
Application Areas

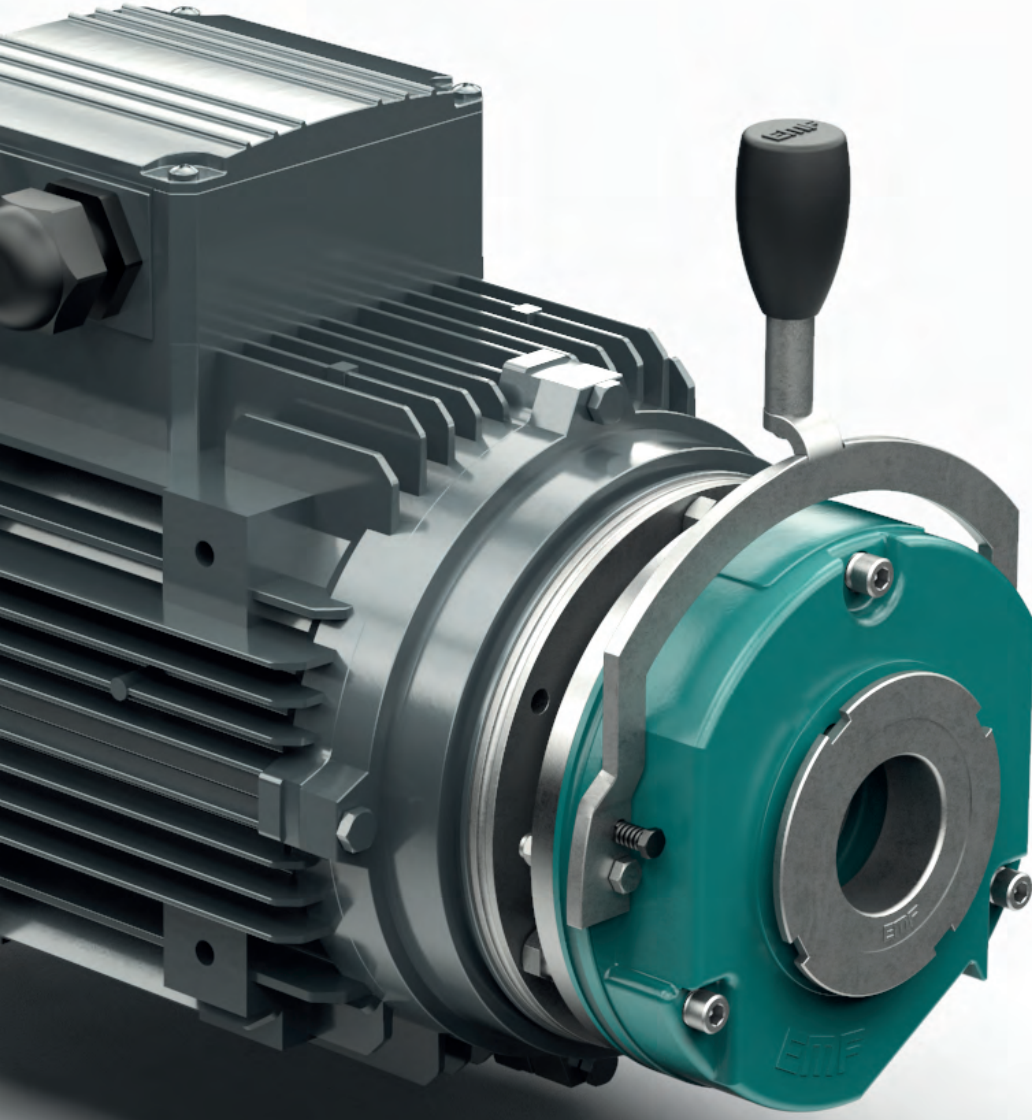
- Otomatik Kapı Sistemleri
- Turnike Sistemleri
- Konveyörler
- Paketleme Makineleri
- Sargı Ekipmanları

- Balans Makineleri
- Otomasyon Sistemleri
- Robotik Sistemler
- Ayıklama Makineleri
- Özel Projeler

- Automatic Door Systems
- Turnstile Systems
- Conveyors
- Strapping Machines
- Winding Equipments

- Balancing Machines
- Automation Systems
- Robotic Systems
- Sorting Machines
- Special Projects





EMF

Electromagnetic Brake and Clutch Systems

Merkez / Headquarter

Esenehir Mah. K m r Sok. No:15
34776  mraniye / İstanbul
+90 216 364 4646

Fabrika / Factory

Metal İř San. Sit. 12. Blok No:7/9
34490 İkitelli / İstanbul
+90 212 671 4797

www.emffren.com.tr

